



RS 6 Avant

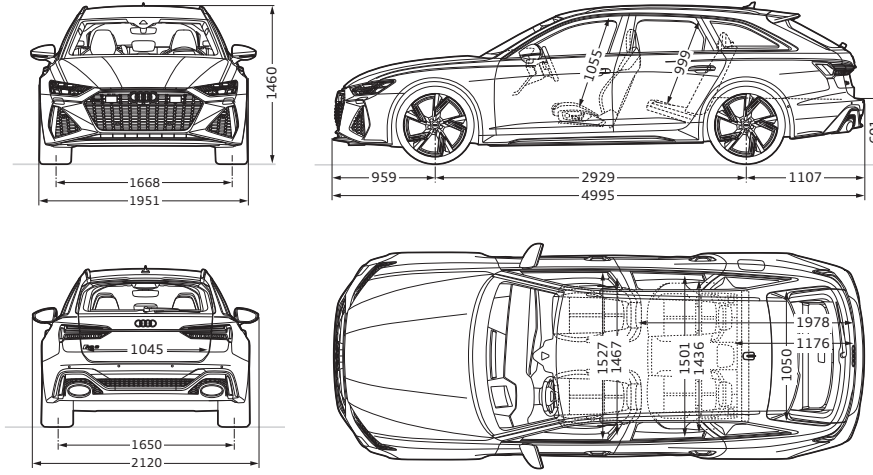
Audi RS 6 Avant Technical data

RS 6 Avant quattro

แบบเครื่องยนต์	เครื่องยนต์เบนซิน mild hybrid (MHEV) แบบ V8 พร้อมระบบจ่ายน้ำมันเชื้อเพลิง แบบฉีดตรง (direct injection), เทอร์โบชาร์จ
จำนวนวาล์ว	32
ปริมาตรกระบอกสูบ (ซีซี)	3996
แรงม้าสูงสุด (กิโลวัตต์ (แรงม้า) / รอบต่อนาที)	441 (600) / 6000 - 6250
แรงบิดสูงสุด (นิวตันเมตร / รอบต่อนาที)	800 / 2050 - 4500
ระบบส่งกำลัง	เกียร์อัตโนมัติ tiptronic 8 จังหวะ
ระบบขับเคลื่อน	ขับเคลื่อนสี่ล้อ (quattro with sports differential)
อัตราเร่ง 0-100 กม. / ชม. (วินาที)	3.6
ความเร็วสูงสุดโดยประมาณ (กม. / ชม.)	280
ระบบตัดการทำงานเครื่องยนต์อัตโนมัติ (Start/stop system)	•
พวงมาลัย	พวงมาลัยไฟฟ้าแบบ dynamic
เบรกหน้า	ระบบเบรกแบบ RS พร้อมตกแต่งคาลิปเปอร์เบรกด้วยสีแดง
เบรกหลัง	ระบบเบรกแบบ RS พร้อมตกแต่งคาลิปเปอร์เบรกด้วยสีแดง
พื้นที่เก็บสัมภาระ (ลิตร)	550
ความจุถังน้ำมัน (ลิตร)	73
ล้อ 22 นิ้ว ขนาด 10.5J x 22 พร้อมยาง ขนาด 285/30 R22	•
ชุดซ่อมยางฉุกเฉิน	•

ขนาดและมิติ

หน่วย: มิลลิเมตร



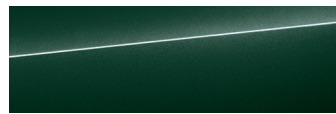
สีภายนอก (สีสังพิเศษ Audi Exclusive)*



Suzuka grey, metallic (Q0Q0)



Coral orange, metallic (Q0Q0)



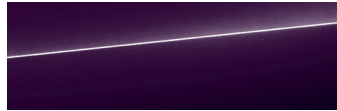
Goodwood green, pearl effect (Q0Q0)



Misano red, pearl effect (Q0Q0)



Sepang blue, pearl effect (Q0Q0)



Merlin, pearl effect (Q0Q0)

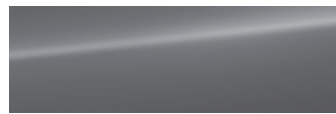
สีภายนอก



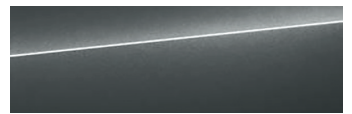
Glacier white, metallic (2Y2Y)



Floret silver, metallic (L5L5)



Nardo grey, solid (T3T3)



Daytona grey, pearl effect (6Y6Y)



Mythos black, metallic (0E0E)

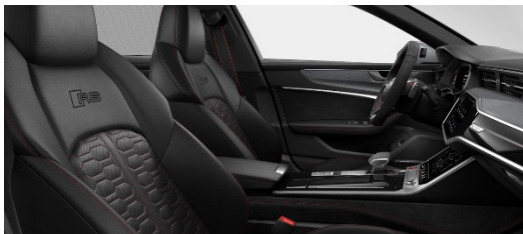


Tango red, metallic (Y1Y1)



Ultra blue, metallic (6I6I)

สีเบาะ / สีพวงมาลัย



Black with red stitching

Standard specifications

ระบบความปลอดภัย	RS 6 Avant quattro
ถุงลมนิรภัยคู่หน้า 2 ตำแหน่ง สำหรับผู้ขับขี่และผู้โดยสาร	●
ถุงลมนิรภัยด้านข้าง และม่านถุงลมนิรภัยด้านข้าง	●
ระบบเตือนการคาดเข็มขัดนิรภัย	●
ระบบเบรกมือไฟฟ้า	●
ระบบล็อกเบรกขณะหยุดนิ่ง (Audi hold assist)	●
ระบบเบรกป้องกันล้อล็อก ABS (Anti-lock braking system)	●
ระบบกระจายแรงเบรก EBD (Electronic brake distribution)	●
ระบบป้องกันล้อหมุนฟรี TCS (Traction control system)	●
ระบบควบคุมการทรงตัว ESC (Electronic control system with stabilization function)	●
ระบบป้องกันก่อนเกิดเหตุแบบพื้นฐาน (Audi pre sense basic)	●
ระบบป้องกันก่อนเกิดเหตุ ด้านหลัง (Audi pre sense rear)	●
ระบบแจ้งเตือนจุดอับสายตาเมื่อเปลี่ยนเลน (Lane change assist)	●
ระบบแจ้งเตือนสภาพแวดล้อมด้านข้างและด้านท้ายรถเมื่อจะเปิดประตูลงจากรถ (Exit warning)	●
ระบบแจ้งเตือนสภาพแวดล้อมด้านข้างและด้านท้ายรถเมื่อเข้าเกียร์ถอยหลัง (Rear cross-traffic assist)	●
เซ็นเซอร์หน้า-หลังช่วยในการนำรถเข้าจอด	●
กล้องแสดงภาพรอบทิศทาง	●
จุดยึดเบาะนั่งสำหรับเด็ก	●
ชุดปฐมพยาบาล	●
อุปกรณ์มาตรฐาน	
ช่วงล่างแบบ RS Sports พร้อมระบบ Dynamic Ride Control (DRC)	●
ระบบท่อไอเสียแบบ RS Sports	●
ระบบบังคับเลี้ยวทั้งสี่ล้อ (All-wheel steering)	●
ระบบเลือกโหมดการขับขี่ (Audi drive select)	●
ชุดตกแต่งภายนอกแบบ RS	●
ชุดตกแต่งภายนอกแบบ Glossy Black RS พร้อมตกแต่ง Audi Ring และชื่อรุ่นด้วยสี Glossy Black	●
ชุดตกแต่งภายในแบบ RS	●
หลังคาพาโนรามาเปิด-ปิดด้วยระบบไฟฟ้า	●
ไฟหน้าแบบ HD Matrix LED พร้อมไฟ Audi laser และเอฟเฟกต์ไฟด้านหน้า (Light staging)	●
ไฟ daytime สำหรับการขับขี่ในเวลากลางวันแบบ LED	●
ไฟท้ายแบบ LED พร้อมเอฟเฟกต์ไฟด้านหลัง (Light staging)	●
กระจกมองหลังพร้อมระบบตัดแสงอัตโนมัติ	●
ระบบเปิด-ปิดไฟหน้า และปิดน้ำฝนอัตโนมัติ	●
กระจกมองข้างตัดแสงและปรับ-พับไฟฟ้า พร้อมฟังก์ชันบันทึกตำแหน่ง	●
คอนโซลตรงกลางหุ้มหนัง Fine Nappa สีดำ	●
ด้านข้างของคอนโซลตรงกลางและพวงมาลัยหุ้ม Alcantara สีดำตกแต่งด้วยด้ายสีแดง	●
ที่วางแขนข้างประตูหุ้มหนัง Fine Nappa ตกแต่งด้วยด้ายสีแดง	●
คันเกียร์หุ้ม Alcantara สีดำ	●

อุปกรณ์มาตรฐาน	RS 6 Avant quattro
สายเข็มขัดนิรภัยสีดำตกแต่งขอบด้วยสีแดง	●
ตกแต่งห้องโดยสารภายในลาย Carbon Twill Structure	●
พรมในห้องโดยสารด้านหน้าสีดำ ตกแต่งด้วยด้ายสีแดงพร้อมสัญลักษณ์ RS	●
ความสะดวกสบาย	
เบาะนั่งหุ้มหนัง Valcona	●
เบาะนั่งคู่หน้าแบบ RS Sports ตกแต่งแบบ honeycomb	●
เบาะนั่งคู่หน้าพร้อมระบบระบายอากาศ และอุ่นร้อน	●
เบาะนั่งคู่หน้ารับไฟฟ้า พร้อมฟังก์ชันบันทึกตำแหน่งเบาะนั่งผู้ขับขี่	●
เบาะผู้โดยสารด้านหลังพับได้	●
ระบบควบคุมอุณหภูมิอัตโนมัติ ควบคุมอุณหภูมิแยกอิสระ 4 โซน	●
ความสะดวกสบาย	
พวงมาลัยมัลติฟังก์ชันหุ้ม Alcantara แบบสปอร์ตท้ายตัด อุ่นร้อน พร้อมสัญลักษณ์ RS และ Paddle shift	●
ระบบควบคุมความเร็วคงที่ (Cruise control)	●
ม่านบังแดดที่กระจกประตูด้านหลังซ้าย-ขวา	●
กุญแจแบบ Comfort key พร้อมระบบเปิดฝากระโปรงท้ายโดยไม่ต้องใช้มือ	●
ระบบข้อมูลและความบันเทิง	
ระบบเครื่องเสียงระดับพรีเมียม Bang & Olufsen พร้อมระบบเสียง 3 มิติ	●
จอแสดงข้อมูลการขับขี่แบบ Virtual cockpit plus ขนาด 12.3 นิ้ว	●
ระบบ MMI Navigation plus with MMI touch response พร้อมแสดงผลแบบสัมผัส ขนาด 10.1 นิ้ว	●
ระบบ Audi smartphone interface	●
ระบบแสดงข้อมูลการขับขี่บนกระจกบังลมหน้า (Head-up display)	●
จอควบคุมมัลติฟังก์ชันแบบสัมผัสพร้อมตอบสนองการสั่งงาน (haptic feedback) ขนาด 8.6 นิ้ว	●
รองรับการเชื่อมต่อ Bluetooth	●
ช่อง USB สำหรับห้องโดยสารด้านหน้า 2 ตำแหน่ง และด้านหลัง 2 ตำแหน่ง	●
ไฟเรืองแสงในห้องโดยสารแบบปรับสีได้ (Contour/ambient lighting)	●

การแจ้งเตือนการทำงานของระบบ

การทำงานของระบบช่วยเหลือผู้ขับขี่และผู้โดยสาร สามารถทำงานภายใต้ข้อจำกัดของระบบเท่านั้น ดังนั้นผู้ขับขี่ควรขับขี่ด้วยความระมัดระวังเพื่อป้องกันอุบัติเหตุที่อาจเกิดขึ้นได้

*มีค่าใช้จ่ายเพิ่มเติม

รถยนต์ใหม่ Audi ทุกรุ่น รับประกันระยะเวลา 5 ปี หรือ 150,000 กิโลเมตร แล้วแต่ระยะใดถึงก่อน บริษัท ขอสงวนสิทธิ์ในการเปลี่ยนแปลงอุปกรณ์รถยนต์ ข้อมูล และรายละเอียดใดๆ โดยไม่ต้องแจ้งให้ทราบล่วงหน้า ภาพ ข้อมูล และอุปกรณ์ที่ปรากฏในเอกสารนี้แตกต่างจากที่จำหน่ายจริง และอาจไม่ใช่อุปกรณ์มาตรฐาน สีของรถและอุปกรณ์ต่างๆ ที่ปรากฏในเล่มอาจแตกต่างจากสีจริงเนื่องมาจากกระบวนการพิมพ์

Audi Centre Thailand 02 7658888 Audi New Petchburi 02 0234888 Audi Service Ratchaphruek 02 0345888

Audi Pattaya 038 197888 Audi Phuket 076 646666 Audi Udon Thani 042 111789

Audi Service Chiang Mai 052 081188

www.audi.co.th    AudiThailand



RS 6 Avant

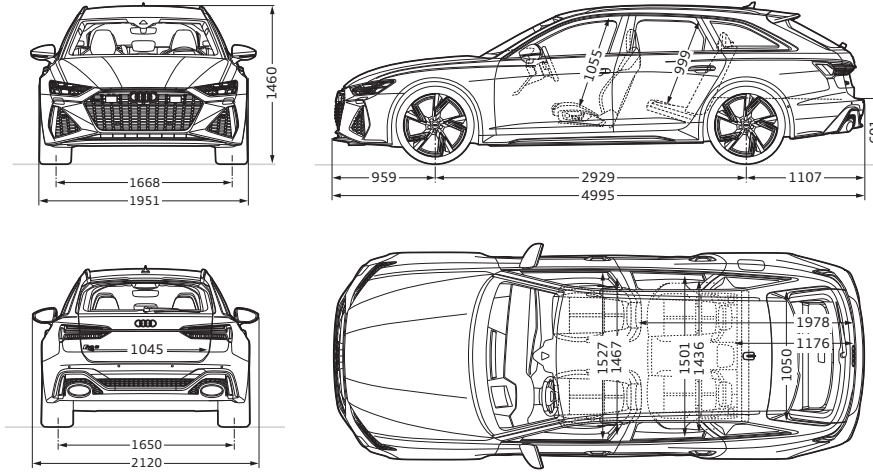
Audi RS 6 Avant Technical data

RS 6 Avant quattro

Engine Type	V8-cylinder gasoline engine with direct injection, mild hybrid electric vehicle (MHEV)
Valves	32
Engine Capacity (cc)	3996
Max output (kW (hp)/rpm)	441 (600) / 6000 - 6250
Max Torque (Nm/rpm)	800 / 2050 - 4500
Gearbox	8-speed tiptronic
Drive	quattro with sports differential
Acceleration 0-100 km/h (s)	3.6
Top speed (km/h)	280
Start/stop system	•
Steering	Dynamic steering wheel
Front brake	RS steel brakes in front with red brake calipers
Rear brake	RS steel brakes in rear with red brake calipers
Luggage volume (L)	550
Fuel Tank (approx. in L)	73
Wheel size 10.5J x 22, with 285/30 R22 tyres	•
Tire mobility system	•

DIMENSIONS

Dimensions in millimetres



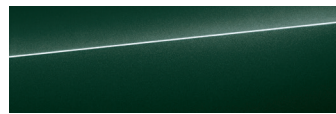
Audi exclusive colours (optional extras)*



Suzuka grey, metallic (Q0Q0)



Coral orange, metallic (Q0Q0)



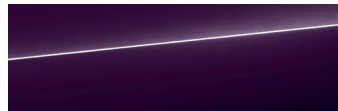
Goodwood green, pearl effect (Q0Q0)



Misano red, pearl effect (Q0Q0)



Sepang blue, pearl effect (Q0Q0)



Merlin, pearl effect (Q0Q0)

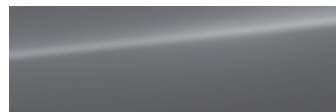
Exterior colours



Glacier white, metallic (2Y2Y)



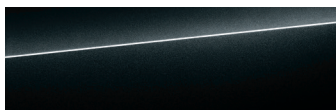
Floret silver, metallic (L5L5)



Nardo grey, solid (T3T3)



Daytona grey, pearl effect (6Y6Y)



Mythos black, metallic (0E0E)

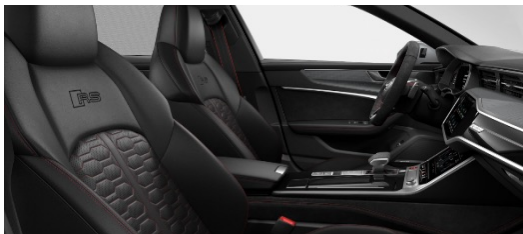


Tango red, metallic (Y1Y1)



Ultra blue, metallic (6I6I)

Seat colours / Steering wheel colours



Black with red stitching

Standard specifications

SAFETY	RS 6 Avant quattro
Airbags for driver and front passenger	•
Front side airbags with head airbag system	•
Seat belt reminder	•
Electromechanical parking brake	•
Audi hold assist	•
ABS (Anti-lock braking system)	•
EBD (Electronic brake distribution)	•
TCS (Traction control system)	•
ESC (Electronic control system with stabilization function)	•
Audi pre sense basic	•
Audi pre sense rear	•
Lane change assist	•
Exit warning	•
Rear cross-traffic assist	•
Parking aid at front and rear	•
360° cameras	•
ISOFIX child seat mounting and Top Tether anchorage point	•
First aid kit	•
EQUIPMENT	
RS Sports suspension Plus with Dynamic Ride Control (DRC)	•
RS Sports exhaust system	•
All-wheel steering	•
Audi drive select	•
RS exterior package	•
Glossy Black RS exterior package incl. Audi Rings and nameplates in glossy black	•
RS interior package	•
Panoramic glass sunroof	•
HD Matrix LED headlight with Audi laser light, dynamic light design and dynamic turn signal	•
LED separate daytime running light	•
LED rear lights with dynamic lighting and dynamic turn signal	•
Interior mirror with automatic anti-glare action	•
Light and rain sensors	•
Exterior mirrors, power-adjustable, heated and power-folding, auto-dimming on both sides, with memory feature	•
Centre console in black Fine Nappa leather	•
Side centre console and steering wheel in black Alcantara with contrasting stitching in red	•

EQUIPMENT	RS 6 Avant quattro
Door armrests in Fine Nappa leather with contrasting stitching in red	●
Selector lever knob in black Alcantara	●
Black seat belts with red edge for front seats and outer rear seats	●
Decorative inserts in Carbon Twill Structure	●
Floor mats in black with contrasting stitching in red and RS lettering on the front	●
COMFORT	
Valcona leather seat	●
RS Sports seats in front with honeycomb stitching	●
Seat ventilation and heaters in front	●
Electronically adjustable front seats including memory function for the driver's seat	●
Folding rear seat back	●
Four-zone automatic air conditioning	●
Sports contour leather-wrap multi-function Plus steering wheel, with heated function, shift paddles, 3-spoke, flat-bottomed	●
Cruise control	●
Sunshade for the rear door windows	●
Comfort key with sensor-controlled luggage compartment release	●
INFOTAINMENT	
Bang & Olufsen Premium Sound System with 3D sound	●
Audi virtual cockpit plus	●
MMI Navigation plus with MMI touch response	●
Audi smartphone interface	●
Head-up display	●
Multi-function touch screen with haptic feedback	●
Bluetooth interface	●
Audi music interface front and rear (4 USB sockets)	●
Contour ambient lighting	●

Remark: All systems work only within system limits and can support the driver. Responsibility and necessary attention in road traffic remain with the driver.

*with additional surcharge

All new Audi cars limited warranty for 5 years or up to 150,000 km.

The company reserves the right to change all information and specifications without prior notice.

The company reserves the right to change terms and conditions without prior notice.

Deviations from the colours and shapes shown in the illustrations may occur.

No liability is accepted for errors and printing errors.

Audi Centre Thailand 02 7658888 Audi New Petchburi 02 0234888 Audi Service Ratchaphruek 02 0345888

Audi Pattaya 038 197888 Audi Phuket 076 646666 Audi Udon Thani 042 111789

Audi Service Chiang Mai 052 081188

www.audi.co.th    AudiThailand