



Audi A7 Sportback

55 TFSI e



The Interior



พวงมาลัยมัลติฟังก์ชันแบบสปอร์ตท้ายตัด ตกแต่งด้วยหนัง Perforated พร้อมสัญลักษณ์ S line และ Paddle shift



Virtual cockpit

จอแสดงข้อมูลการขับขี่แบบ Virtual cockpit ขนาด 12.3 นิ้ว

ไฟ Projector LED ที่ประตูหน้า



ระบบเครื่องเสียงระดับพรีเมียม Bang & Olufsen พร้อมระบบเสียง 3 มิติ



โหมดการขับขี่ 4 แบบ ควบคุมการขับเคลื่อนด้วยไฟฟ้าล้วน (EV) หรือ Hybrid



เบาะคู่หน้า Sport seats plus ตกแต่งแบบ diamond cut พร้อมสัญลักษณ์ S line

Panoramic sunroof เปิด-ปิดด้วยระบบไฟฟ้า

The Exterior



ไฟหน้าแบบ HD Matrix LED

ชุดตกแต่งภายนอกแบบ S line Black Edition



Audi sport wheels ขนาด 20 นิ้ว
พร้อมตกแต่งคาลิเปอร์เบรกด้วยสีแดง



ช่วงล่างแบบ Sports



A7 Sportback
55 TFSI e quattro S line



A7 Sportback
55 TFSI e quattro S line Black Edition

Technical data

	A7 Sportback 55 TFSI e quattro S line	A7 Sportback 55 TFSI e quattro S line Black Edition
แบบเครื่องยนต์	เครื่องยนต์เบนซิน Plug-in Hybrid แบบ 4 สูบ พร้อมระบบจ่ายน้ำมันเชื้อเพลิงแบบฉีดตรง (direct injection), เทอร์โบชาร์จ	เครื่องยนต์เบนซิน Plug-in Hybrid แบบ 4 สูบ พร้อมระบบจ่ายน้ำมันเชื้อเพลิงแบบฉีดตรง (direct injection), เทอร์โบชาร์จ
จำนวนวาล์ว	16	16
ปริมาตรกระบอกสูบ (ซีซี)	1984	1984
แรงม้าสูงสุด (กิโลวัตต์ (แรงม้า) / รอบต่อนาที)	195 (265) / 5250 - 6500	195 (265) / 5250 - 6500
แรงบิดสูงสุด (นิวตันเมตร / รอบต่อนาที)	370 / 1600 - 4500	370 / 1600 - 4500
กำลังมอเตอร์สูงสุด (กิโลวัตต์ / แรงม้า)	105 / 143	105 / 143
แรงบิดมอเตอร์สูงสุด (นิวตันเมตร)	350	350
กำลังรวมสูงสุด (กิโลวัตต์ / แรงม้า)	270 / 367	270 / 367
แรงบิดรวมสูงสุด (นิวตันเมตร)	500	500
ระบบส่งกำลัง	เกียร์อัตโนมัติ S tronic 7 จังหวะ	เกียร์อัตโนมัติ S tronic 7 จังหวะ
ระบบขับเคลื่อน	ขับเคลื่อนสี่ล้อ (quattro)	ขับเคลื่อนสี่ล้อ (quattro)
อัตราเร่ง 0-100 กม./ชม. (วินาที)	5.7	5.7
ความเร็วสูงสุดโดยประมาณ (กม./ชม.)	250	250
ความจุพลังงานแบตเตอรี่ไฟฟ้าแรงสูง (Energy capacity of high voltage battery)	ลิเธียมไอออน ขนาด 17.9 กิโลวัตต์-ชั่วโมง	ลิเธียมไอออน ขนาด 17.9 กิโลวัตต์-ชั่วโมง
ระยะทางขับเคลื่อนด้วยไฟฟ้าโดยประมาณ (กิโลเมตร) ต่อการชาร์จไฟหนึ่งครั้ง อ้างอิงตามผลการทดสอบโดยใช้มาตรฐาน WLTP	69	69
รองรับการชาร์จด้วยกระแสสลับ (AC) สูงสุด (kW) (On-board)	7.4	7.4
ระยะเวลาสำหรับการชาร์จด้วยกระแส AC 3.7 kW จาก 0-100%* (Compact charger)	3 ชั่วโมง 50 นาที	3 ชั่วโมง 50 นาที
ระยะเวลาสำหรับการชาร์จด้วยกระแส AC 7.4 kW จาก 0-100%* (Wallbox charger)	1 ชั่วโมง 55 นาที	1 ชั่วโมง 55 นาที
พวงมาลัย	พวงมาลัยไฟฟ้าแบบ Progressive	พวงมาลัยไฟฟ้าแบบ Progressive
เบรคหน้า	ดิสก์เบรค	ดิสก์เบรค พร้อมตกแต่งคาลิเปอร์เบรคด้วยสีแดง
เบรคหลัง	ดิสก์เบรค	ดิสก์เบรค พร้อมตกแต่งคาลิเปอร์เบรคด้วยสีแดง
พื้นที่เก็บสัมภาระ (ลิตร)	380 - 1235	380 - 1235
ความจุถังน้ำมัน (ลิตร)	52	52
ล้อ 20 นิ้ว ขนาด 8.5J x 20 พร้อมยาง ขนาด 255/40 R20	•	•
ชุดซ่อมยางฉุกเฉิน	•	•

สีภายนอก	Glacier white, metallic (2Y2Y)	Floret silver, metallic (L5L5)	Mythos black, metallic (OE0E)	Chronos grey, metallic (Z7Z7)	Firmament blue, metallic (SUSU)	Grenadine red, metallic (S5S5)
สีเบาะ						

A7 Sportback 55 TFSI e quattro S line

	•	•	•	•	•	•
--	---	---	---	---	---	---

A7 Sportback 55 TFSI e quattro S line Black Edition

	•	•	•	•	•	•
	-	-	•	-	•	-

Specification

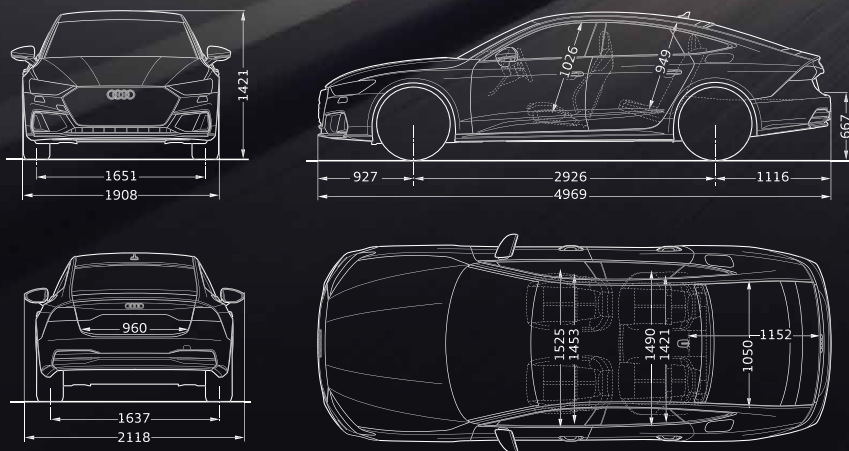
	A7 Sportback 55 TFSI e quattro S line	A7 Sportback 55 TFSI e quattro S line Black Edition
ระบบความปลอดภัย		
ถุงลมนิรภัยคู่หน้า 2 ตำแหน่ง สำหรับผู้ขับขี่และผู้โดยสาร	●	●
ถุงลมนิรภัยด้านข้าง และม่านถุงลมนิรภัยด้านข้าง	●	●
ระบบเตือนการคาดเข็มขัดนิรภัย	●	●
ระบบเบรกมือไฟฟ้า	●	●
ระบบล็อกเบรกขณะหยุดนิ่ง (Audi hold assist)	●	●
ระบบเบรกป้องกันล้อล็อก ABS (Anti-lock braking system)	●	●
ระบบกระจายแรงเบรก EBD (Electronic brake distribution)	●	●
ระบบป้องกันล้อหมุนฟรี TCS (Traction control system)	●	●
ระบบควบคุมการทรงตัว ESC (Electronic control system with stabilization function)	●	●
ระบบป้องกันก่อนเกิดเหตุแบบพื้นฐาน (Audi pre sense basic)	-	●
ระบบป้องกันก่อนเกิดเหตุด้านหลัง (Audi pre sense rear)	-	●
ระบบแจ้งเตือนจุดอับสายตาเมื่อเปลี่ยนเลน (Lane change assist)	-	●
ระบบแจ้งเตือนสภาพแวดล้อมด้านข้างและด้านท้ายรถเมื่อจะเปิดประตูลงจากรถ (Exit warning)	-	●
ระบบแจ้งเตือนสภาพแวดล้อมด้านข้างและด้านท้ายรถเมื่อเข้าเกียร์ถอยหลัง (Rear cross-traffic assist)	-	●
เซ็นเซอร์หน้า-หลังช่วยในการนำรถเข้าจอด	●	●
กล้องแสดงภาพรอบทิศทาง	●	●
จุดยึดเบาะนั่งสำหรับเด็ก	●	●
ชุดปฐมพยาบาล	●	●
อุปกรณ์มาตรฐาน		
ช่วงล่างแบบ Sports	●	●
ระบบเลือกโหมดการขับขี่ (Audi drive select)	●	●
ชุดตกแต่งภายนอกแบบ Black Edition	-	●
ชุดตกแต่งภายนอก-ภายในแบบ S line	●	●
หลังคาพาโนรามาเปิด-ปิดด้วยระบบไฟฟ้า	●	●
ไฟหน้าแบบ HD Matrix LED พร้อมเอฟเฟกต์ไฟด้านหน้า-หลัง (Light staging)	●	●
ไฟ daytime สำหรับการขับขี่ในเวลากลางวันแบบ LED	●	●
ระบบปรับไฟสูงอัตโนมัติ	●	●
ไฟ Projector LED ที่ประตูหน้า	-	●
กระจกมองหลังพร้อมระบบตัดแสงอัตโนมัติ	●	●
ระบบเปิด-ปิดไฟหน้า และปิดน้ำฝนอัตโนมัติ	●	●
ตกแต่งภายในด้วยลาย Dark Matte Brushed Aluminium	●	●
ผ้าหลังคาตกแต่งด้วยสีดำ	●	●
เบาะเบรก เป็นคันเร่ง และที่พิกเก๊า ตกแต่งด้วย stainless steel	●	●
กระจกมองข้างตัดแสงและปรับ-พับไฟฟ้า พร้อมฟังก์ชันบันทึกตำแหน่ง	●	●
ความสะดวกสบาย		
เบาะนั่งหุ้มหนัง Valcona	●	●
เบาะนั่งคู่หน้าแบบ Sports พร้อมสัญลักษณ์ S line	●	-
เบาะนั่งคู่หน้าแบบ Sports plus ตกแต่งแบบ diamond cut พร้อมสัญลักษณ์ S line	-	●
เบาะนั่งคู่หน้าปรับไฟฟ้า พร้อมฟังก์ชันบันทึกตำแหน่งเบาะนั่งผู้ขับขี่	●	●
ระบบควบคุมอุณหภูมิอัตโนมัติ ควบคุมอุณหภูมิแยกอิสระ 4 โซน	●	●
พวงมาลัยมัลติฟังก์ชัน แบบสปอร์ตท้ายตัด ตกแต่งด้วยหนัง Perforated พร้อมสัญลักษณ์ S line และ Paddle shift	●	●
ระบบควบคุมความเร็วคงที่ (Cruise control)	●	●
ระบบช่วยปรับอุณหภูมิในห้องโดยสารก่อนเริ่มการขับขี่ (Stationary air conditioning)	●	●
กุญแจแบบ Comfort key พร้อมระบบเปิด-ปิดบานประตูท้ายโดยไม่ต้องใช้มือ	●	●
ระบบข้อมูลและความบันเทิง		
ระบบเครื่องเสียงระดับพรีเมียม Bang & Olufsen พร้อมระบบเสียง 3 มิติ	●	●
ระบบแสดงข้อมูลการขับขี่บนกระจกบังลมหน้า	●	●
จอแสดงข้อมูลการขับขี่แบบ Virtual cockpit ขนาด 12.3 นิ้ว	●	●
ระบบ MMI Navigation plus with MMI touch response พร้อมจอแสดงผลแบบสัมผัส ขนาด 10.1 นิ้ว	●	●
ระบบ Audi smartphone interface	●	●
จอควบคุมมัลติฟังก์ชันแบบสัมผัส พร้อมตอบสนองการสั่งงาน (haptic feedback) ขนาด 8.6 นิ้ว	●	●
รองรับการเชื่อมต่อ Bluetooth	●	●
ช่อง USB-C สำหรับผู้โดยสารด้านหน้า 2 ตำแหน่ง และด้านหลัง 2 ตำแหน่ง	●	●
ไฟเรืองแสงในห้องโดยสาร 30 สี (Contour/ambient lighting)	●	●

*ระยะเวลาในการชาร์จขึ้นอยู่กับอุณหภูมิ ประสิทธิภาพในการจ่ายไฟของเครื่องชาร์จ การใช้ไฟฟ้าในห้องโดยสารระหว่างการชาร์จ หรือปัจจัยอื่นๆ ที่อาจเกี่ยวข้อง



ขนาดและมิติ

หน่วย: มิลลิเมตร



รถยนต์, รถไฟฟ้า และรถ Plug-in Hybrid Audi ใหม่ทุกรุ่น รับประกันระยะเวลา 5 ปี หรือ 150,000 กิโลเมตร แล้วแต่ระยะใดถึงก่อน
 รถไฟฟ้า e-tron และรถ Plug-in Hybrid TFSI e Audi ใหม่ทุกรุ่น รับประกันแบตเตอรี่ 8 ปี หรือ 160,000 กิโลเมตร แล้วแต่ระยะใดถึงก่อน
 บริษัท ขอสงวนสิทธิ์ในการเปลี่ยนแปลงอุปกรณ์รถยนต์ ข้อมูล และรายละเอียดใดๆ โดยไม่ต้องแจ้งให้ทราบล่วงหน้า
 ภาพ ข้อมูล และอุปกรณ์ที่ปรากฏในเอกสารนี้แตกต่างจากที่จำหน่ายจริง และอาจไม่ใช่อุปกรณ์มาตรฐาน
 สีของรถและอุปกรณ์ต่างๆ ที่ปรากฏในเล่มอาจแตกต่างจากสีจริงเนื่องมาจากระบบการพิมพ์

Audi Centre Thailand 02 7658888 Audi New Petchburi 02 0234888 Audi Service Ratchaphruek 02 0345888

Audi Korat 044 017888 Audi Pattaya 038 197888 Audi Phuket 076 646666 Audi Udon Thani 042 111789

Audi Service Chiang Mai 052 081188

www.audi.co.th f AudiThailand

Update 1123